

# 1. Назначение

Трехканальное реле времени предназначено для коммутации электрических цепей с определенными, предварительно установленными выдержками времени и применяется в схемах автоматики как комплектующее изделие.

Напряжение питания, В, переменный и пост. ток	100-240 -15...+10%
Диапазон выдержек времени, два диапазона.	0.1-99.99 (мин:сек) (час:мин)
Длительный допустимый ток, А при ~220В/=24В	3
Макс. коммутируемое напряжение, В AC/DC	~400В/=60В
Время возврата и повторной готовности, С	0.1
Средняя погрешность, %	0.2
Электрическая износостойкость одну контактную группу (количество циклов срабатывания, не менее)	0.1А, 12В= 5x10 <sup>5</sup> 3А, 30В= 9x10 <sup>4</sup> 3А, 220В ~ 9x10 <sup>4</sup>
Механическая износостойкость, (циклов срабатывания, не менее)	10 000 000
Габарит. размеры блока, мм	90x72x58
Масса, не более, кг	0,2
Диапазон рабочих температур (без конденсата), °С	УХЛ4 -40...+55

# Технические характеристики

## 2. Комплектность.

В комплект поставки реле входит:  
- реле времени – 1 штука,  
- паспорт – 1 штука.

## 3. Подготовка к работе

1. В соответствии с разметкой подготовьте место для крепления реле и закрепите его на DIN-рейку.
2. Подключите реле в соответствии со схемой.
3. Подайте на реле питание. Цифровой индикатор должен начать отсчет времени и загораться светодиод «работа».
4. В соответствии с инструкцией установите требуемый режим работы реле.
5. Нажимая кнопку «режим» выбирайте соответствующую уставку времени задержки по каждой цепи. Выбор соответствующей цепи индицируется миганием соответствующего диода. Изменение временных уставок производится клавишами «+» и «-». Удержание клавиша «+»/«-» ускоряет изменение временной уставки. Режим «множетель» изменяет диапазон временных отсчетов реле: 1- ММ:СС, 2-ЧЧ:ММ. Изменение режим «множетель» влияет на все временные уставки и на текущий отсчет времени. После настройки перезапустите реле.
6. Реле имеет группу контактов 41,42,43, которые индицирует подачу питания, мгновенный контакт. (опционально)
7. Если нажать и держать «режим» и «+» произойдет сброс настроек.
8. Для исключения сбоев в работе реле при коммутации индуктивной нагрузки (электромагнит, электромагнитный клапан и др.), подключите непосредственно к клеммам нагрузки

помехоподавляющую цепь в виде последовательно соединенных резистора 100...200 Ом 2Вт и неполярного конденсатора 0.1...0.22мкф 400...600В.

## 4. Обслуживание.

1. Необходимо периодически очищать корпус реле от загрязнений.

## 5. Транспортировка и хранение

1. Транспортировать реле допускается любым видом крытого транспорта в упаковке изготовителя, обеспечивающим предохранение упакованных реле от механических повреждений, загрязнений и попадания влаги.
2. Хранение реле части воздействий климатического факторов по группе 2(С) ГОСТ 15150. Хранение реле осуществляется в упаковке изготовителя в помещениях с естественной вентиляцией при температуре окружающего воздуха от -40°С до +55°С.

## 6. Гарантийные обязательства.

Срок гарантии на реле – 24 месяца с момента приобретения, или 36 месяцев со дня выпуска.

## 7. Свидетельство о приемке.

Реле соответствует требованиям безопасности ТУ 3425-001-44292133-2013.

Корешок ГАРАНТИЙНОГО ТАЛОНА №1 На гарантийный ремонт (техническое обслуживание) Изъят « ___ » _____ Исполнитель _____	номер _____
	Изделие _____
ГАРАНТИЙНЫЙ ТАЛОН №2 На гарантийный ремонт (техническое обслуживание)	Дата изготовления _____
	Дата продажи _____
	Характер неисправности _____
	Отметка об устранении _____
	Владелец _____

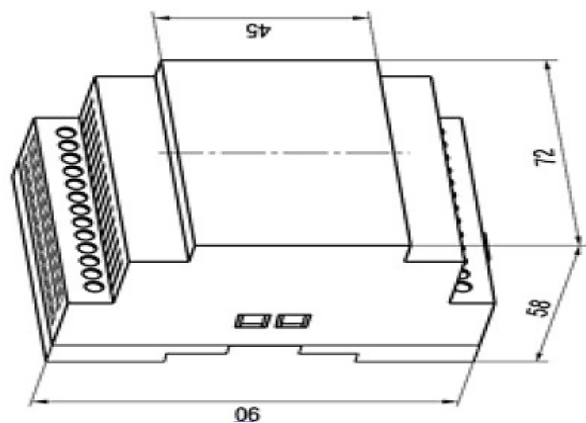


Рис 1. Размеры корпуса.

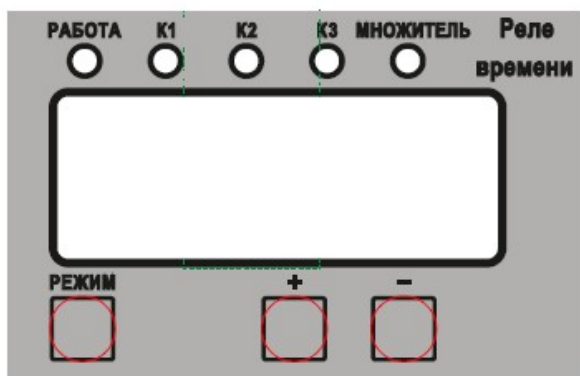


Рис 2. Индикация и кнопки.

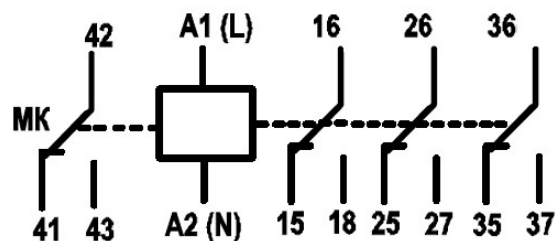


Рис 3. Схема включения реле.  
Контакты реле 41,42,43  
устанавливаются опционально.

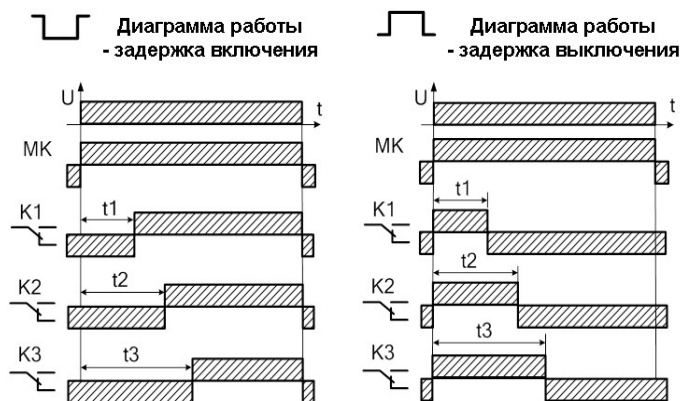
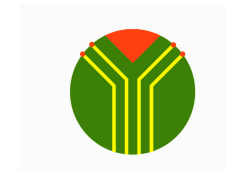


Рис 3. Диаграмма работы реле.



ООО «НПО ТЕХНОСФЕРА»

Реле времени.  
ВЛ-35

Паспорт и инструкция по  
эксплуатации

198095, г Санкт-Петербург,  
ул Швецова, д. 23  
тел .(812)3132680  
www.texnonpo.ru