

1. Назначение

Программатор реализует в себе функции программируемого недельного таймера и фотореле.

Технические характеристики

Напряжение питания, В, Гц	~220 -15% - +10%, 50
Потребляемая мощность, не более, Вт	5
Коммутируемый ток контакта (АС 250В), А	0.01-10
Чувствительность фотодатчика, Лк	1-200
Габаритные размеры блока, мм	90x72x58
Масса, не более, кг	0,2
Диапазон рабочих температур (без конденсата), °С	-20...+45

Инструкцию по программированию, можно скачать на сайте www.texnoskb.ru раздел **О компании/Документы/Техническая документация**

2. Комплектность.

В комплект поставки программатора входит:
- ЭЧП-Ф – 1 штука,
- фотодатчик (набор) – 1 штука
- паспорт – 1 штука.

3. Подготовка ЭЧП-Ф к работе

1. В соответствии с разметкой подготовьте место для крепления программатора и закрепите его на DIN-рейку.
2. Подключите программатор в соответствии со схемой.
3. Подайте на схему напряжение питания 220В 50Гц. Цифровой индикатор должен высветить текущее время.
4. В соответствии с таблицей инструкцией установите требуемый режим работы программатора.
5. В том случае, если число необходимых циклов "включение-отключение" меньше трех, т.е. два или один, следует установки включения и отключения таких избыточных циклов установить одинаковыми.
6. Для ручного включения пускателя КМ1 нажимают кнопку РУ.
7. Установите порог срабатывания фотореле следующим образом. С наступлением сумерек дождитесь снижения освещенности до требуемого уровня и плавно вращайте потенциометр ПОРОГ до момента мигания светодиода ВКЛ.

4. Обслуживание.

1. Необходимо периодически очищать корпус фотодатчика от загрязнений.
2. При обнаружении повреждений корпуса фотодатчика (трещины, сколы, и т.д.) необходимо заменить фотодатчик.

5. Транспортировка и хранение

1. Транспортировать программатор допускается любым видом крытого транспорта в упаковке изготовителя,

обеспечивающим предохранение упакованных программаторов от механических повреждений, загрязнений и попадания влаги.

2. Хранение программатора части воздействий климатического факторов по группе 2(С) ГОСТ 15150. Хранение программатора осуществляется в упаковке изготовителя в помещениях с естественной вентиляцией при температуре окружающего воздуха от -40°С до +50°С.

6. Гарантийные обязательства.

Срок гарантии программатора – 24 месяца с момента приобретения, или 36 месяцев со дня выпуска.

7. Свидетельство о приемке.

Фотореле соответствует требованиям безопасности ТУ 3425-001-44292133-2013.

Корешок ГАРАНТИЙНОГО ТАЛОНА №1 На гарантийный ремонт (техническое обслуживание) Изьят «__» _____ Исполнитель _____	ГАРАНТИЙНЫЙ ТАЛОН №2 На гарантийный ремонт (техническое обслуживание) Изделие _____ номер _____ Дата изготовления _____ Дата продажи _____ Характер неисправности _____ Отметка об устранении _____ Исполнитель _____ Владелец _____
---	--

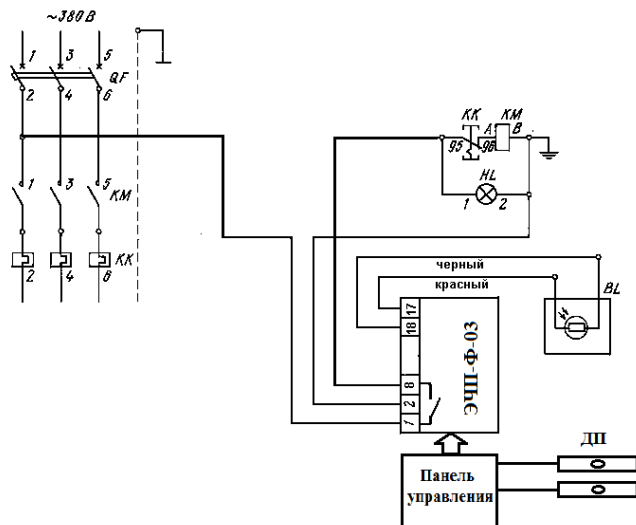


Рис. 1. Типовая схема включения.

HL - арматура светосигнальная;

QF - автоматический выключатель;

KM - магнитный пускатель

(в комплект входит тепловое реле КК);

VL – фотодатчик

ДП-дистанционное управление
(внешнее управление)

Инструкция по сборке фотодатчика.

Инструкция по сборке фотодатчика.

1. Закрепить кронштейн фотодатчика в месте установки.
2. Зачистить провод, подключить его к фотодатчику. Надеть на соединение термоусадку и нагреть ее до герметизации соединения.
3. Закрепить фотодатчик в центральной отверстии кронштейна.

4. Зачистить концы и подключить фотодатчик к прибору согласно схеме 2.

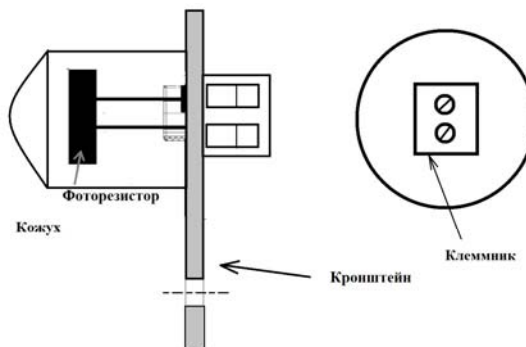


Рис. 3. Схема сборки фотодатчика.



ООО «НПО ТЕХНОСФЕРА»

**Программатор режимов с
фотореле ЭЧП-Ф-03**

Паспорт

198095, г Санкт-Петербург,
ул Швецова, д. 23
тел .(812)3132680